

Valrom Industrie SRL

Bd. Preciziei nr. 28, sector 6,

cod 062204, București

Tel: + 4 021 317 38 00;

Fax: + 4 037 289 94 45;

www.valrom.ro; office@valrom.ro

REG COM J40/4810/1996

CIF RO8529679

Capital social: 6.706.000 lei

FIȘĂ TEHNICĂ

SUPRAINALTARE <StockKIT> REZERVOR APA SUBTERAN 3000 litri PRELUNGIRE <aquaClean> L=600mm PT. STATIE EPURARE SI REZ.5000L

1. Domeniu de utilizare

➤ Este o piesă pentru reglarea la cotă a capacului din polietilenă cu dimensiunea 700x640 (cod 49020530002 (albastru)/ 47901000008 (gri)) care acoperă fosele septice, stațiile de epurare, separatoarele de grăsimi și hidrocarburi, rezervoare, cămine DN 1100, cu montare în spații verzi, maxim 600 mm.

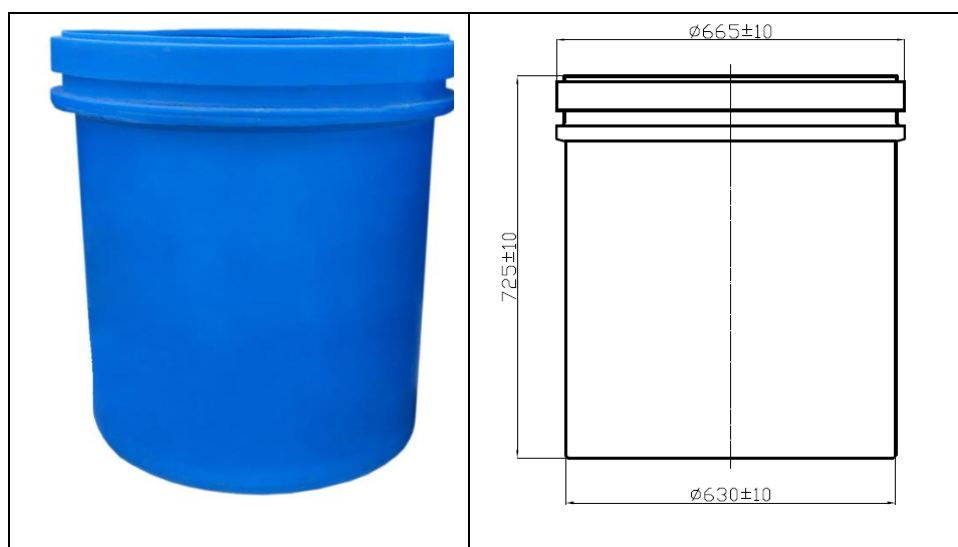
2. Caracteristici tehnice

➤ Piesele sunt fabricate din polietilenă, cu structură monostrat, prin procedeul denumit rotomolding”.

➤ Gama de piese:

| Denumire produs | Compatibil cu piesele Valrom astfel: | Culoare | Cod |
|--|--|-----------|-------------|
| SUPRAINALTARE <StockKIT> REZERVOR APA SUBTERAN 3000 litri | Rezervoare 3000 (culoare albastră) | albastru | 49020530001 |
| PRELUNGIRE <aquaClean> L=600mm PT. STATIE EPURARE SI REZ.5000L | Rezervoare 1500, 3500, 5000, separatoare, fose septice, stații epurare , cămine 1100 | gri/negru | 48710000604 |

➤ Dimensiuni: Înălțimea de ajustare maximă: 600 mm.



3. Ambalare, manipulare, transport și depozitare

➤ Piesele se livrează neambalate.

➤ La depozitare se va evita stivuirea lor una peste alta sau așezarea de greutate peste ele, deoarece

Valrom Industrie SRL

Bd. Preciziei nr. 28, sector 6,
cod 062204, București
Tel: + 4 021 317 38 00;
Fax: + 4 037 289 94 45;
www.valrom.ro; office@valrom.ro
REG COM J40/4810/1996
CIF RO8529679
Capital social: 6.706.000 lei

aceste eforturi suplimentare pot cauza deformări și prejudicia conformitatea produsului.

➤La mutarea dintr-un loc în altul se va evita contactul cu suprafețele care pot zgâria sau deteriora produsul.

➤În timpul transportului și a operațiilor de încărcare/descărcare este interzisă trântirea sau lovirea cu corpuri contondente sau ascuțite deoarece pot produce defecte care, deși nu sunt vizibile cu ochiul liber, pot scădea durata de utilizare a produsului.

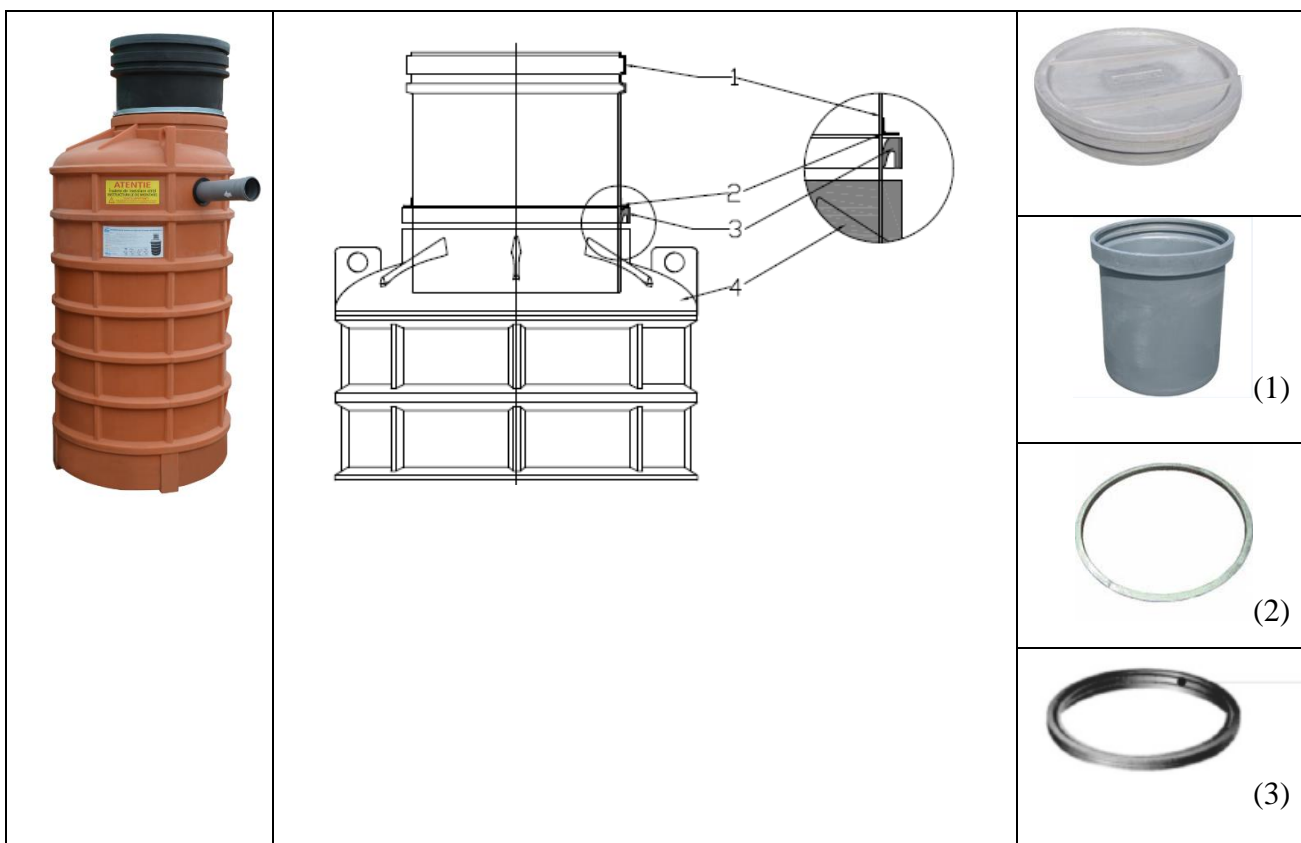
4. Garanție,

➤Garanția este 24 luni de la data livrării, cu condiția respectării condițiilor de transport, manipulare, montare și utilizare.

5. Punere în opera

➤Accesorii care se comandă separat pentru montarea acestei piese sunt: garnitură etanșare DN640 – cod 47901000116 (asigură etanșarea între piesă și rezervor, piesă fixare prelungire cămin – cod 47901000125 (asigură stabilitatea piesei pe rezervor).

➤Schema de montare



➤Pentru a ușura montarea prelungirii/ supraînălțării se utilizează lubrifianț pe bază de silicon. NU se utilizează uleiuri sau grăsimi minerale. Înainte de montare, componentele și pozițiile în care se vor monta trebuie să fie curate (fără nisip, pietriș, moloz, etc), de acest lucru depinzând siguranța îmbinării.